

Мобильные комбинированные щитки P17 Комбинированные щитки P17

переносные щитки



0 589 44

0 589 45

0 589 43

Технические характеристики стр. 614

Соответствуют МЭК 60439-4, европейской директиве по безопасности на производстве от 14 ноября 1988 г., а также рекомендациям европейской профессиональной организации по предотвращению травматизма в гражданском и промышленном строительстве
Для временного электроснабжения и подключения электроприборов на стройплощадках, приусадебных участках и других объектах, где требуется мобильное подключение как внутри, так и снаружи помещений
Цвет: RAL 7016 и RAL 7035

Упак.	Кат. №	Переносные щитки
1	0 589 44	Комбинированные щитки с ручкой для переноски (имеют специальное крепление для цепочки для защиты от воровства, цепочка в комплект поставки не входит), используются для питания переносных электроинструментов, мобильных электроприборов и т. п. Материал: корпус – ABS, прозрачная крышка – поликарбонат Температура эксплуатации: от -25°C до +40°C. Легко навешиваются на стену (крепежные отверстия расположены позади щитка) Имеют специальные крепления для намотки и фиксации сетевого кабеля при переноске Рейка DIN на 6 модулей Размеры (ВхШ): 506.5x181.5 мм С 6 розетками IP54, корпус IK10 Комплектация: – 6 розеток 2К+3, 16 А, немецкий стандарт (Кат. № 0 576 75 с крышкой и шторками) – Защита: 2-полюсный АВДТ 30 МА Сетевой кабель оснащен обычной вилкой бытового назначения: длина 3 м
1	0 589 45	С 3 розетками IP55, корпус IK10 Состав: – 2 розетки Mosaic 2К+3, 16 А, немецкий стандарт (защищены прозрачной крышкой адаптера Plexo Кат. № 0 539 48) – 1 встроенная розетка промышленного стандарта 3К+3, 16 А, 380/415 В~, IP67 – Защита: 4-полюсный АВДТ 30 МА Поставляется без сетевого кабеля Рекомендуемый кабель 3x2.5 Оснащен клеммными колодками 2.5 мм ² для подключения к защитному проводнику и клеммам установленного внутри АВДТ
1	0 589 43	Свободно конфигурируемый (пустой) IP44, корпус IK10 DIN-рейка на 6 модулей по 17.5 мм До 3 розеток на 16 А: – встраиваемые розетки бытового назначения P17 Кат. № 0 576 72 или 0 576 76 – встраиваемые промышленные розетки P17 с унифицированными расстояниями между крепежными отверстиями, низкое напряжение, 16 А, соответствуют МЭК (горизонтальный монтаж) – панель с кнопкой аварийного останова Osmoz Кат. № 0 577 40 или кнопкой аварийного отключения питания Osmoz Кат. № 0 577 45 или самостоятельная установка любой кнопки Osmoz на заглушках, поставляемых в комплекте со щитком – адаптеры Кат. № 0 539 48 с механизмами Mosaic (за исключением специальных механизмов для установки в кабель-каналы) Поставляется без сетевого кабеля Оснащен клеммными колодками 2.5 мм ² для подключения к защитному проводнику Поставляется с 2 заглушками

напольные переносные щитки



0 589 57

Пример монтажа этажного щитка с помощью рамы для напольной установки Кат. № 0 577 43

Технические характеристики стр. 614

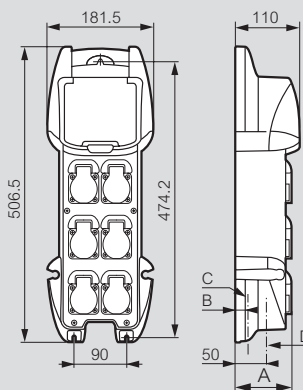
Соответствуют МЭК 60439-4, европейской директиве по безопасности на производстве от 14 ноября 1988 г., а также рекомендациям европейской профессиональной организации по предотвращению травматизма в гражданском и промышленном строительстве
Для временного электроснабжения и подключения электроприборов на стройплощадках, приусадебных участках и других объектах, где требуется мобильное подключение как внутри, так и снаружи помещений. Цвет: RAL 7016 и RAL 7035

Упак.	Кат. №	Напольный переносной щиток
1	0 589 57	IP44 – корпус IK09 Материал: корпус – ABS, прозрачная крышка – поликарбонат Температура эксплуатации: от -25°C до +40°C Может быть использован как этажный щиток Легко навешивается на стену (крепежные отверстия расположены позади щитка) или устанавливается на раму для напольной установки Кат. № 0 577 43 Имеет преднарезанные отверстия для: – 2 кабельных вводов (макс. M32) в днище и по 1 на обеих боковых сторонах щитка – для 1 дополнительной розетки P17 бытового назначения на обеих боковых сторонах щитка Поставляется без сетевого кабеля Имеет специальные крепления для намотки и фиксации сетевого кабеля при переноске Для запаривания прозрачной крышки дополнительно заказывается навесной замок Кат. № 0 044 43 Рейка DIN на 18 модулей. Размеры (ВхШ): 479.6x431 мм Свободно конфигурируемый (пустой) Макс. 40 А, 400 ВА До 6 розеток: – встраиваемые розетки бытового назначения P17 Кат. № 0 576 72 или 0 576 76 – встраиваемые промышленные розетки P17 с унифицированными расстояниями между крепежными отверстиями, 16/32 А – панель с кнопкой аварийного останова Osmoz Кат. № 0 577 40 или кнопкой аварийного отключения Кат. № 0 577 45 или самостоятельная установка любой кнопки Osmoz на заглушках, поставляемых в комплекте со щитком – адаптеры Кат. № 0 539 48 с механизмами Mosaic (за исключением специальных механизмов для установки в кабель-каналы) Внутри оснащен клеммными колодками 2.5 мм ² для подключения к защитному проводнику Поставляется с 9 модульными заглушками 17.5 мм и с 3 заглушками для розеток
1	0 577 40	Заглушка с кнопкой Osmoz Кнопка аварийной остановки Osmoz Для аварийного отключения питания нагрузок Заглушка с кнопкой крепится на отв. в лицевой панели щитка. Поставляется в разобранном виде Грибовидная кнопка «тяни-толкай», 2 Н.З. контакта
1	0 577 45	Кнопка аварийного отключения питания Osmoz Для экстренного отключения питания нагрузок Заглушка с кнопкой крепится на отв. в лицевой панели щитка. Поставляется в разобранном виде Грибовидная кнопка «тяни-толкай», 1 Н.О. контакт
1	0 577 43	Складная рама для напольной установки щитка Предназначена только для Кат. № 0 589 57 Рама крепится без разборки щитка Щиток можно крепить к стене или к полу с установленной на нем рамой Рама легко складывается, что облегчает транспортировку и хранение

Комбинированные щитки P17

■ Размеры переносных щитков

Кат. № 0 589 43/44/45

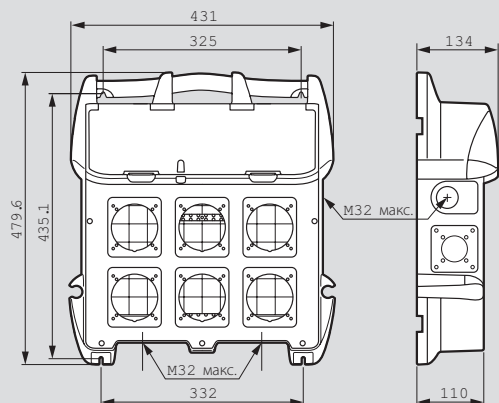


C: Преднарезанные отверстия для кабельных вводов (см. таблицу ниже, столбец C)
D: Высверливаемые отверстия под кабельные вводы (см. таблицу ниже, столбец D)

Кат. №	A	B	C	D
0 589 43	-	20	M20	макс. M20
0 589 44	96	20	M20	макс. M20
0 589 45	125	22.5	M25	-

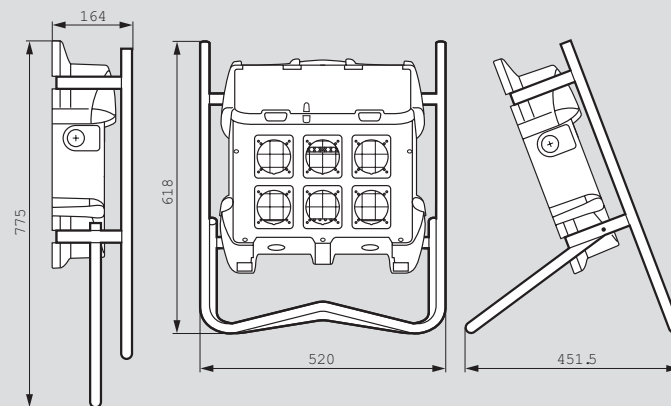
■ Размеры напольного переносного щитка

Кат. № 0 589 57



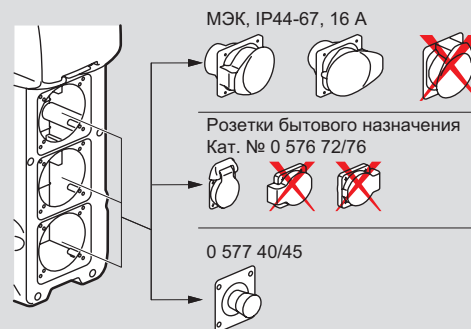
■ Габариты с рамой, установленной на напольный переносной щиток

Кат. № 0 577 43 + 0 589 57

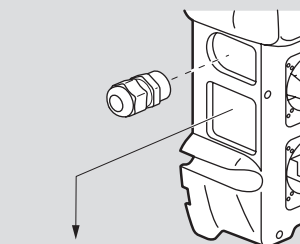
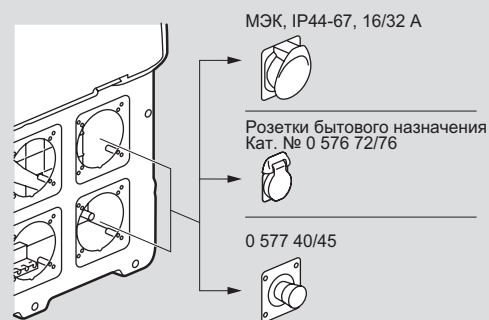


■ Отверстия для установки кабельных вводов и варианты компоновки розеток

Кат. № 0 589 43/44/45



Кат. № 0 589 57



Розетки бытового назначения
Кат. № 0 576 72/76

